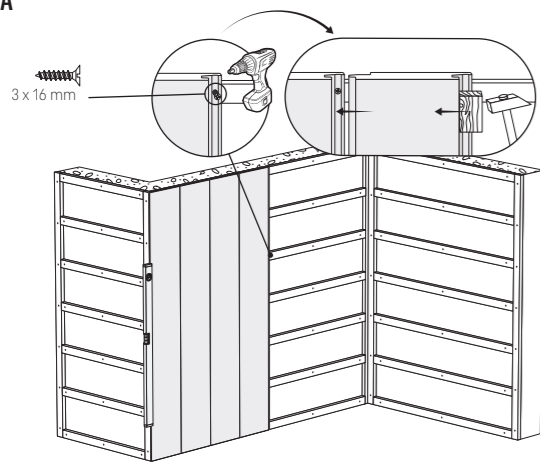
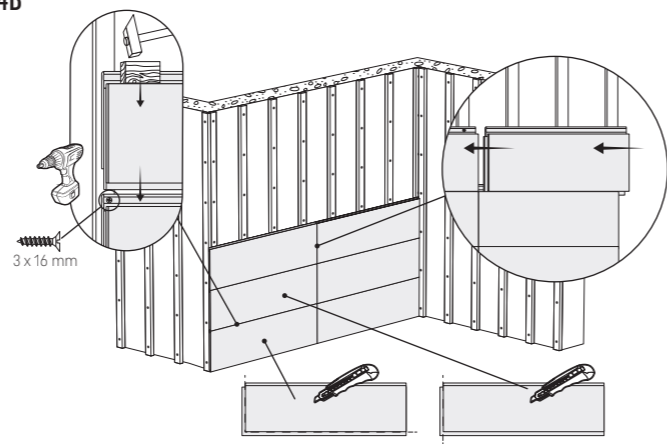


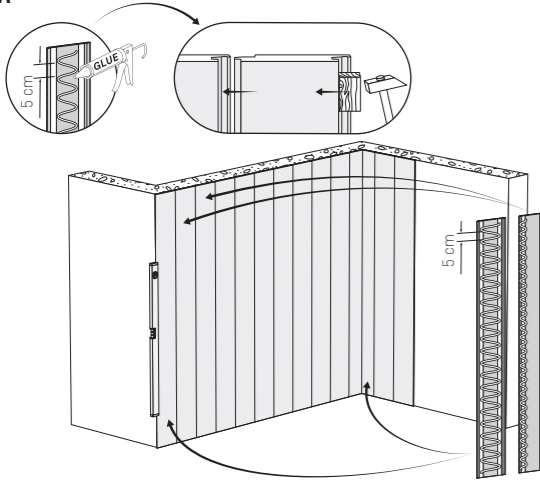
4A



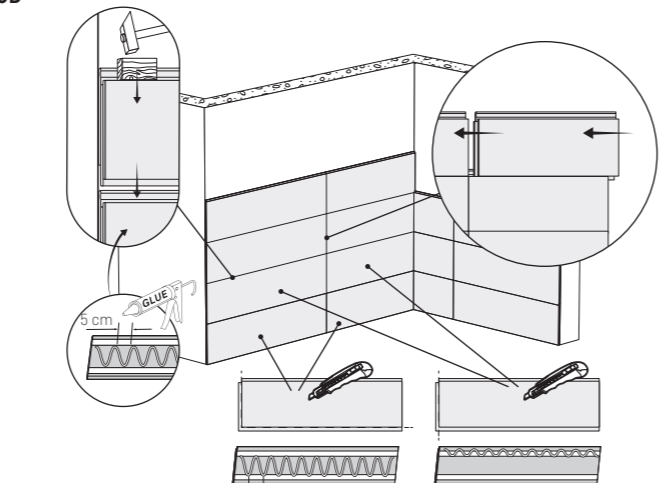
4B



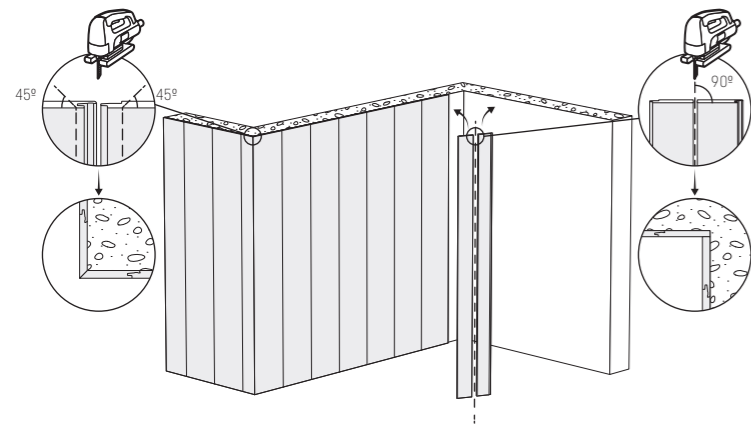
5A



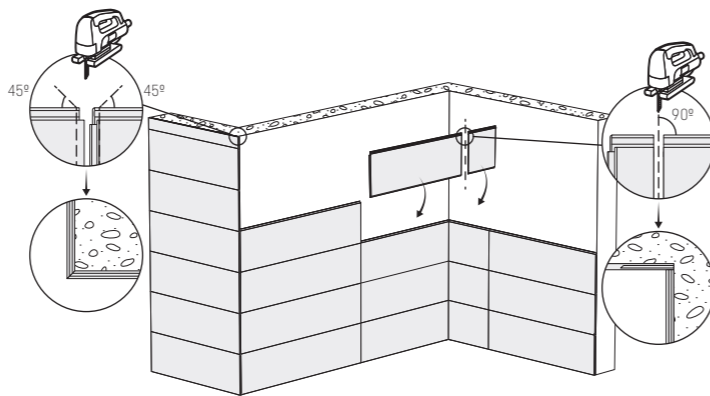
5B



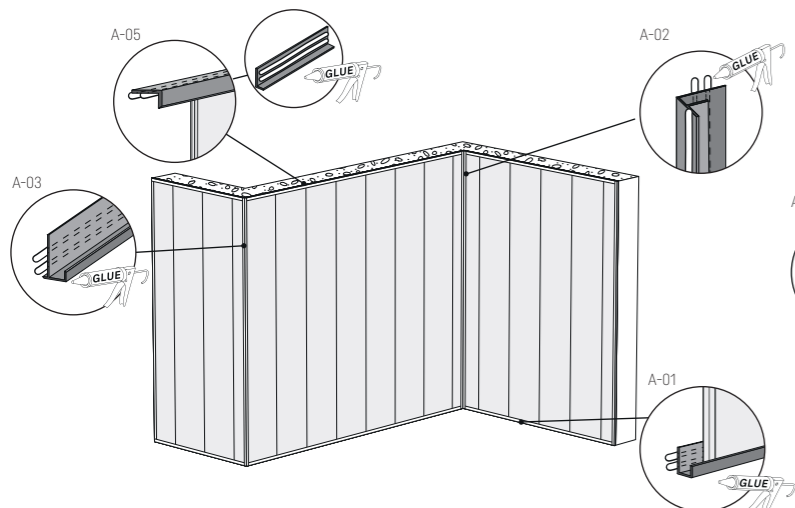
6A



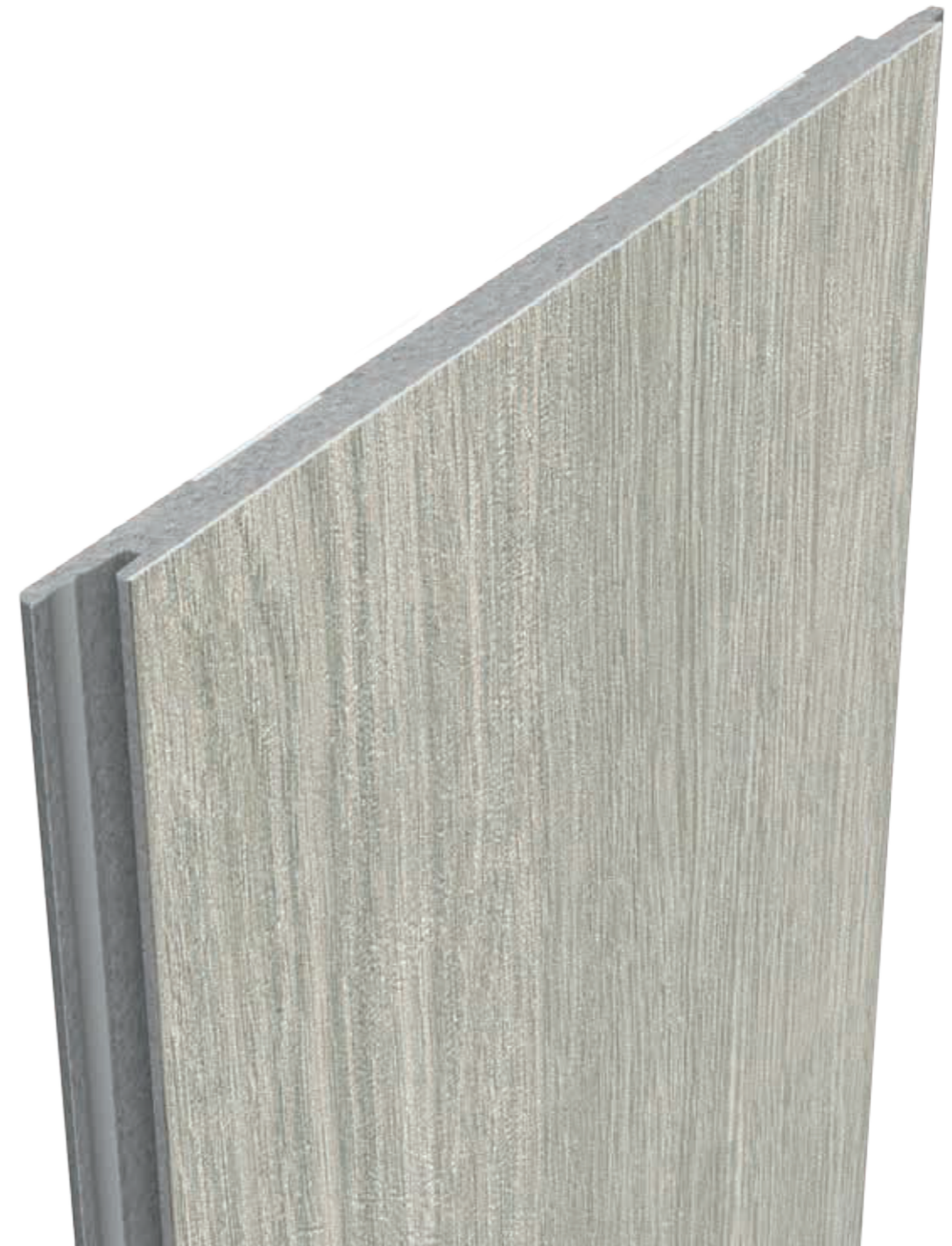
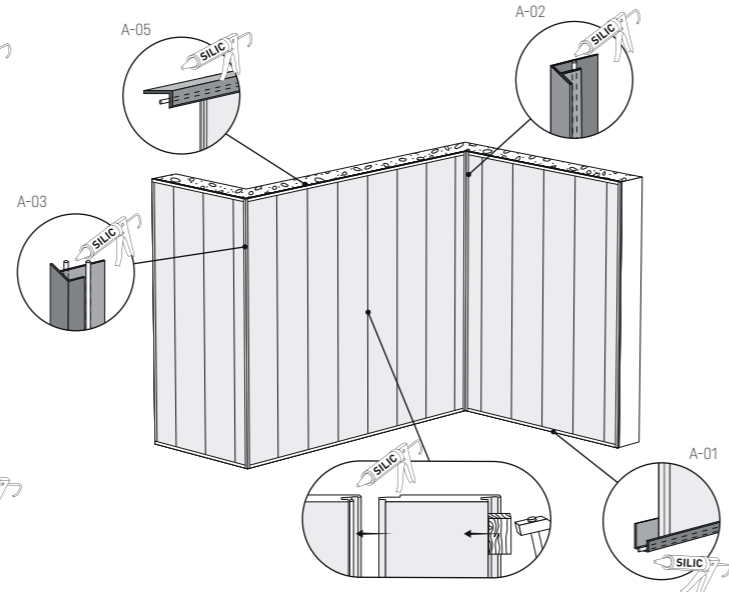
6B



7A



7B



KERRADECO
Wall system



EN

- Install the product following the instruction guides (www.keradeco.com). Make use of accessories and tools demonstrated in the instruction manual during installation.
- Do not use or store in places exposed to temperatures over 60 °C.
- Do not transport in temperatures over 60 °C.
- Make sure the product is stored / transported horizontally.
- Do not modify the product by any surface treatments or coating it with other materials.
- Installation alternatives: on frame or with adhesive. The installation with adhesive is only possible on solid substructure – concrete, tiles, or plasterboard.
- Before installation unpack all panels, match the design by arranging the panels in the correct numerical order and compare the colours. Minimal differences in shades are acceptable. After installation, complaints relating to differences in shades shall not be considered.
- Do not clean with coarse cloths, scourers or brushes.
- Do not clean with the use of acetate or chlorine based agents.
- Do not leave any cleaning agents on the panels' surface. After cleaning rinse thoroughly. Any cleaning agents' residue on the surface of panels may result in discolouration.

PL

- Instalować zgodnie z przeznaczoną do tego instrukcją na stronie www.keradeco.com.
- Nie stosować i nie składować w miejscach narażonych na temperaturę powyżej 60 °C.
- Montaż na stelaż lub na klej. W przypadku montażu na klej, mocować wyłącznie na stabilne podłoże – beton, gładza, płyta gipsowo – kartonowa.
- Przed montażem należy pozostawić produkt na min. 24 godziny w pomieszczeniu, w którym będzie instalowany, w celu jego aklimatyzacji.
- Po rozpakowaniu należy sprawdzić każdy panel pod względem jakościowym (zadrapań, błędów druku, różnic koloru), spasaować wzór układając panele we właściwej kolejności zawsze od lewej do prawej i od dołu do góry oraz zgodnie z numeracją umieszczoną z tyłu panelu. Dopuszczalne są minimalne różnice w odcieniach. Po zamontowaniu nie uwzględnia się reklamacji dotyczących różnic odcieni poszczególnych elementów.
- Nie czyścić ostrymi i szorstkimi ścierkami, gąbkami, szcztotkami oraz nie stosować środków na bazie acetonu i chloru.
- Nie pozostawiać środków czyszczących na powierzchni, dokładnie spłukać wodą po czyszczeniu. Pozostawienie środków czyszczących na powierzchni może powodować odbarwienia.

DE

- Verwenden Sie das Produkt gemäß diesbezüglicher Anweisung (www.keradeco.com). Verwenden Sie bei der Montage die in der Anweisung genannten Werkzeuge und Zubehör.
- Verwenden und lagern Sie das Produkt nicht auf Stellen, die Temperaturen über 60 °C ausgesetzt sind.
- Transportieren Sie das Produkt nicht bei Temperaturen über 60 °C.
- Lagern / transportieren Sie das Produkt in der horizontalen Position.
- Modifizieren Sie das Produkt nicht, indem Sie dessen Oberfläche verarbeiten oder mit einer Schicht eines anderen Materials decken.
- Montage auf Gestelle oder mit Klebstoff. Bei der Klebmontage befestigen Sie das Produkt ausschließlich auf stabilem Boden – Beton, Fliesen, Gipskartonplatte.
- Vor der Montage packen Sie alle Profile aus, passen Sie das Muster an, indem Sie die Profile in der richtigen Reihenfolge – laut der Nummern – hinlegen und vergleichen Sie die Farben. Minimale Unterschiede der Farbtöne sind zulässig. Nach der Montage werden keine Beanstandungen wegen unterschiedlicher Farböne einzelner Elemente berücksichtigt.
- Reinigen Sie das Produkt nicht mit scharfen und rauen Lappen, Schwämmen, Bürsten.
- Verwenden Sie zur Reinigung keine Mittel auf der Basis von Aceton oder Chlor.
- Lassen Sie keine Reinigungsmittel auf der Oberfläche zurück, spülen Sie das Produkt genau mit Wasser nach der Reinigung. Zurücklassen von Reinigungsmittel auf der Oberfläche kann zu Verfärbungen führen.

FR

- Installer conformément aux instructions jointes au produit (www.keradeco.com). Pour la pose, utiliser les accessoires et les outils présentés dans la notice d'instructions.
- Ne pas utiliser, ne pas stocker dans un endroit exposé à des températures supérieures à 60°C.
- Ne pas transporter à une température supérieure à 60°C.
- Stocker/ transporter en position horizontale.
- Ne pas modifier le produit en traitant sa surface ou le revêtement de sa couche de finition avec un autre matériau.
- La pose sur l'ossature ou sur la colle. Dans le cas du montage avec de la colle, fixer sur une surface stable - béton, carrelage, panneau placo-plâtre.
- Avant la pose, désemballer tous les panneaux, assortir le paterne en mettant les panneaux dans l'ordre correct, suivant les nombres et comparer les couleurs. Des nuances légères de couleurs sont autorisées. Après la pose, les réclamations concernant les différences de nuance des éléments particuliers ne seront pas prises en compte.
- Ne pas nettoyer avec des chiffons, d'éponges, de brosses brutes et rugueuses.
- Ne pas utiliser de produits de nettoyage à base de chlore et de l'acétone.
- Ne pas laisser de produit nettoyant sur la surface, rincor soigneusement après le nettoyage. Le fait de laisser le produit nettoyant sur la surface peut provoquer la décoloration des panneaux.

ES

- Instalar de acuerdo con el presente manual (www.keradeco.com). Para su instalación utilizar los accesorios y las herramientas que se presentan en el presente manual.
- No utilizar y no almacenar en lugares expuestos a temperaturas superiores a 60°C.
- No transportar con temperaturas superiores a 60°C.
- Almacenar/transportar en posición horizontal.
- No modificar el producto mediante el tratamiento de su superficie o el revestimiento con una capa de otro material.
- Instalar en el marco o con cola. En caso de instalación con cola, fijar sólo en una superficie estable como hormigón, azulejos, placas de cartón yeso.
- Antes de la instalación, desembalar todos los paneles, colocar los paneles en el orden correcto según los números y comparar los colores. Están permitidas mínimas diferencias en tonos. Después de la instalación no se aceptan reclamaciones respecto a las diferencias en los tonos de los elementos particulares.
- No limpiar con paños, esponjas, cepillos afilados y abrasivos.
- Para la limpieza no utilizar ningún producto de limpieza que contenga acetona y cloro.
- No dejar los productos de limpieza sobre la superficie, enjuagar bien después de limpiar. Los productos de limpieza dejados sobre la superficie pueden provocar decoloración.

NL

- Installeer volgens de aanwijzingen (www.keradeco.com). Gebruik voor de installatie alleen de accessoires en gereedschappen voorgesteld in deze handleiding.
- Niet gebruiken en opstaan op een plaats blootgesteld aan temperaturen boven 60 ° C.
- Niet transporteren bij een temperatuur boven 60 ° C.
- Bewaar / transporteer in een horizontale positie.
- Doe geen wijzigingen aan het product door het behandelen van het oppervlak van de laag of coating van een ander materiaal.
- Montage op frame of lijm. Bij montage met montagelijm, bevestig dan alleen op een stabiele ondergrond - beton, tegels, gips - karton.
- Voor de installatie pak alle panelen uit, vouw de panelen volgens het patroon in de juiste volgorde op basis van de cijfers en vergelijk kleuren. Toegestaan zijn minimale verschillen in tinten. Na installatie worden geen klachten in aanmerking genomen betreffende de verschillen in kleuren van individuele elementen .
- Reinig niet met scherpe, schurende doeken, sponzen, borstels.
- Gebruik geen reinigingsmiddelen op basis van aceton en chloor.
- Laat geen reinigingsmidelen op het oppervlak, spoel grondig na het schoonmaken. Het verlaten van reinigingsmiddelen op het oppervlak kan verkleuring veroorzaken.

IT

- Installare secondo le istruzioni (www.keradeco.com). Per il montaggio utilizzare accessori e utensili riportati nelle istruzioni.
- Non applicare, non stoccare in ambienti esposti a temperature sopra i 60 °C.
- Non trasportare alle temperature sopra i 60 °C.
- Stoccare / trasportare in posizione orizzontale.
- Non manomettere il prodotto attraverso la lavorazione della sua superficie o l'applicazione di altri materiali.
- Montaggio su telaio o colla. In caso di montaggio con colla, fissare esclusivamente ad una base stabile – calcestruzzo, piastrelle, cartongesso.
- Prima di procedere con il montaggio, togliere tutto l'imballaggio, far combaciare il disegno sistemando i pannelli per numeri, confrontare i colori. Le sfumature possono essere leggermente diverse l'una dall'altra. A montaggio effettuato non si accettano reclami riguardanti le differenze di sfumature dei singoli elementi.
- Non pulire con panni, spugne o spazzole abrasive e ruvide.
- Non pulire con detergenti a base di acetone e cloro.
- Non lasciare detergenti sulla superficie.
- Eliminare tutto il detergente dalla superficie, risciacquandola accuratamente con l'acqua. Il detersivo rimasto sulla superficie la può scolorire.

BG

- Поставянете се извършва съгласно приложените инструкции за монтаж (www.keradeco.com). Използват се аксесоари и инструменти за монтаж, посочени в инструкцията.
- Не се употребяват и не се складираат на места, изложени на температурата над 60 °C.
- Не се транспортират, когато температурата надвишава 60 °C.
- При складиране и транспорт трябва да бъдат поставени във вертикална позиция.
- Продуктът не бива да е модифициран нито чрез обработка на повърхността му, нито чрез покриването му с друг тип материал.
- Монтаж с монтажна стойка или лепило. При монтаж с лепило, монтират се само върху стабилна повърхност: бетон, гизаура, гипсокартон.
- Панелите трябва да се разопаковат преди монтаж. Наредете ги спазвайки реда според номерата им и сравнете цветовете. Допустими са минимални разлики в отсенките на цветовете. След извършването на монтаж, не се приемат рекламации относно разликите на отсенките на отделните елементи на подовата настилка.
- Не използвайте за почистване остри или грапави кърпи, гъби и четки.
- Не използвайте за почистване препарати, съдържащи ацетон или хлор.
- Не оставяйте почистващите препарати на повърхността, след почистването внимателно оплакнете с вода. Оставените на повърхността почистващи препарати могат да доведат до обезцветяване на настилката.

RO

- Montați în conformitate cu instrucțiunea prevăzută (www.keradeco.com). Pentru montaj utilizați accesoriile și instrumentele prezentate în instrucțiune.
- Nu utilizați, nu depozitați într-un loc expus la temperaturi de peste 60 ° C.
- Nu transportați la o temperatură de peste 60 ° C.
- Depozitați/ transportați în poziție orizontală.
- Nu modificați produsul prin prelucrarea suprafeței acestuia sau acoperirea lui cu un strat din alt material.
- Montați pe cadru sau cu adeziv. În cazul montajului cu adeziv, fixați doar pe substraturi stabile - beton, gresie, plăci de gips-carton.
- Înainte de montaj defaceți toate panourile, ajustați desenul montându-le în ordinea corespunzătoare, conform numerelor și comparați culorile. Sunt admise diferențe minime de nuanțe. După montaj reclamațiile privind diferențele de nuanțe ale diverselor elemente nu sunt luate în considerare.
- Nu curățați cu țesături, bureți și peni aspre și abrazive.
- Pentru curățare nu utilizați preparate pe bază de acetonă și clor.
- Nu lăsați detergenți pe suprafață, spălați bine cu apă după curățare. Lăsarea detergenților pe suprafețe poate duce la decolorări.

EL

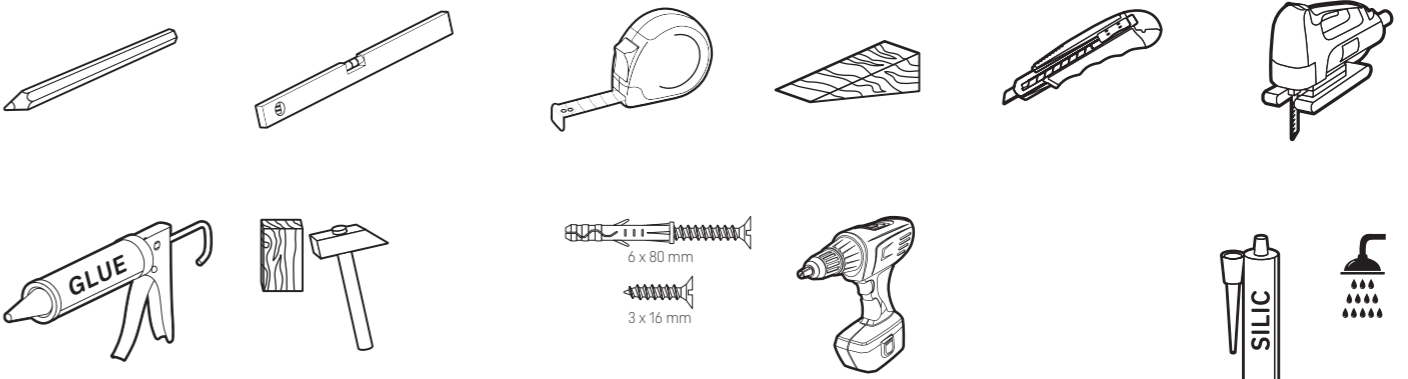
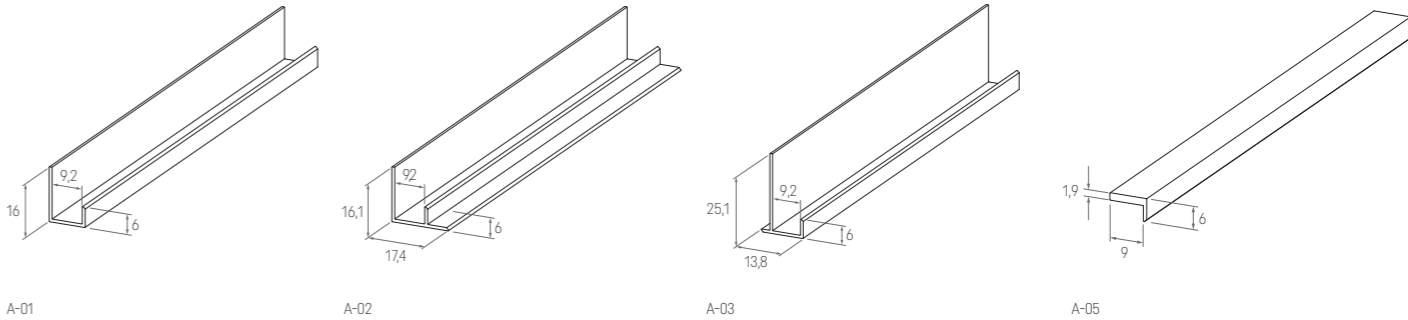
- Να εγκαταστήσει σύμφωνα με τις οδηγίες που προορίζονται για αυτό (www.keradeco.com). Για την εγκατάσταση χρησιμοποιήστε τα εξαρτήματα και τα εργαλεία που παρουσιάζονται στις οδηγίες χρήσεως.
- Μην χρησιμοποιείτε, μην αποθηκεύετε σε μέρη, τα οποία είναι εκτεθειμένα σε θερμοκρασίες άνω των 60 ° C.
- Μην μεταφέρεται σε θερμοκρασίες άνω των 60 ° C.
- Να αποθηκεύεται / να μεταφέρεται σε οριζόντια θέση.
- Μην τροποποιήτε το προϊόν μέσω κατεργασίας της επιφάνειας του ή επικόλλησης του με στρώση άλλου υλικού.
- Εγκατάσταση με πλαίσιο ή με κόλλα. Σε περίπτωση εγκατάστασης με κόλλα, να εγκαταστήσετε μόνο σε σταθερές επιφάνειες – μπετόν, πλακάκια, σανίδα από γύψο - χαρτόνι.
- Πριν από την εγκατάσταση, αποσυσκευάστε όλες τις σανίδες, ταιριάξτε το σχέδιο, τοποθετώντας τις σανίδες με τη σωστή σειρά, σύμφωνα με τους αριθμούς και συγκρίνετε τα χρώματα. Επιτρέπονται οι ελάχιστες διαφορές στις αποχρώσεις. Μετά την εγκατάσταση δε λαμβάνονται υπόψη οι καταγγελίες, που αφορούν τις διαφορές αποχρώσεων των μεμονωμένων στοιχείων.
- Μην καθαρίζετε με αιχμηρά και λειαντικά πανιά, σφουγγάρια, βούρτσες.
- Μην χρησιμοποιείτε καθαριστικά με βάση την ακετόνη και το χλώριο.
- Μην αφήνετε τα καθαριστικά στην επιφάνεια, ξεπλύνετε καλά μετά τον καθαρισμό. Αφήνοντας τα καθαριστικά στην επιφάνεια μπορεί να προκαλέσετε αποχρωματισμό.

RU

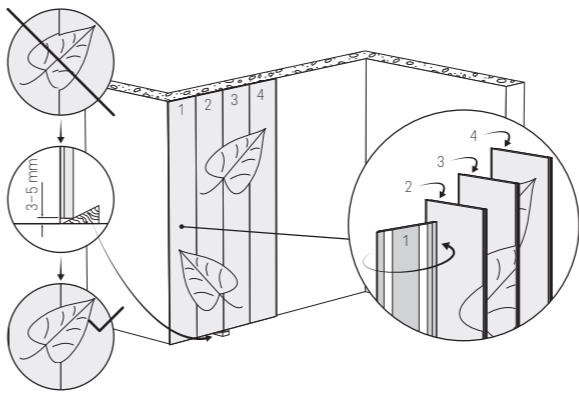
- Устанавливать в соответствии с прилагаемой инструкцией (www.keradeco.com). Для монтажа использовать аксессуары и инструменты, перечисленные в инструкции.
- Не использовать и не хранить в местах, подверженных воздействию температур выше 60 °C.
- Не транспортировать при температуре выше 60 °C.
- Хранить / перевозить в горизонтальном положении.
- Не модифицировать продукт путем обработки его поверхности или покрытия слоем другого материала.
- Устанавливать на стеллаж или на клей. В случае монтажа на клей, устанавливать только на стабильное основание - бетон, плитка, гипсокартон.
- Перед установкой распаковать все панели, подобрать узор, уложить панели в нужном порядке согласно нумерации, и сравнить цветовую гамму панелей. Допускаются минимальные различия в оттенках. После монтажа жалобы и рекламации касательно различия цветовых оттенков отдельных элементов не принимаются.
- Не чистить острыми и жесткими тряпками, губками, щетками.
- Не использовать для очистки средства на основе ацетона и хлора.
- Не оставлять чистящие средства на поверхности, тщательно промыть водой после очистки. Чистящие средства, оставленные на поверхности, могут привести к изменению цвета панелей.

TR

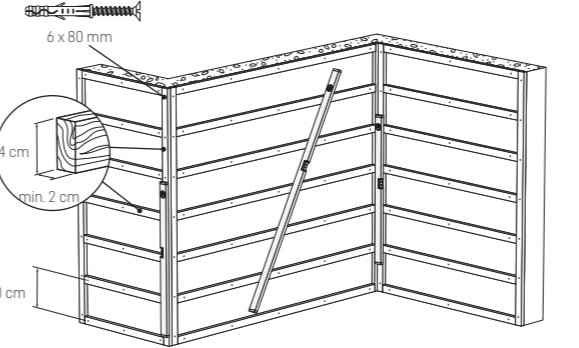
- Talimat doğrultusunda monte etmek (www.keradeco.com). Montaj için talimatta belirtilen araç ve aletleri kullanmak.
- Ürün 60oC üstü sıcaklığa maruz yerlerde kullanılamaz, depolanamaz.
- Ürün 60oC üstü sıcaklıkta nakledilemez.
- Ürün dik olarak depolanmalı, nakledilmelidir.
- Ürün, yüzeyi işlenmek veya üzerine başka bir malzeme tabakası sürülerek suretyleyicilerle tadil edilemez.
- Ürün, gereğive üzerine veya yapıstırıcı kullanılarak monte edilir. Yapıstırıcı ile montaj halinde ürün sadece stabil bir zemin (örneğin: beton, seramik, alçı kartonpiyer) üzerine monte edilebilir.
- Montajdan önce bütün panelleri ambalaj içinden çıkarmak, panelleri numaralarına göre sırayla zemin üzerine koyarak deseni oluşturmak ve renklerini kontrol etmek. Renk tonlarında ufak farklılıklara müsaade edilir. Montaj tamamlandıktan sonra renk tonlarının farklılıklarıyla ilgili şikayetler kabul edilmeyecektir.
- Temizlemek için sert ve kaba bez, sünger, fırça kullanılamaz.
- Temizlemek için aseton ve klor bazlı maddeler kullanılamaz.
- Ürün yüzeyi üzerinde temizleyici maddeler bırakılmamalı, temizlendikten sonra suyla çalkalanmalıdır. Ürün üzerinde bırakılan temizleyici maddeler renk kaybına neden olabilir.



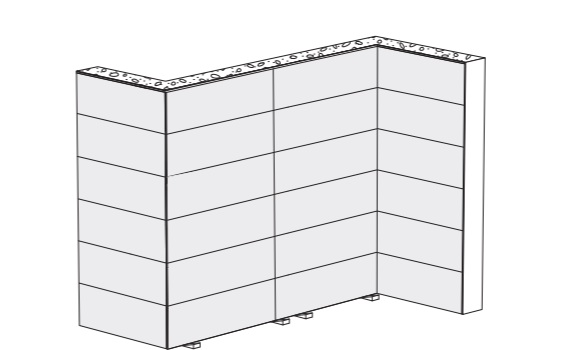
1A



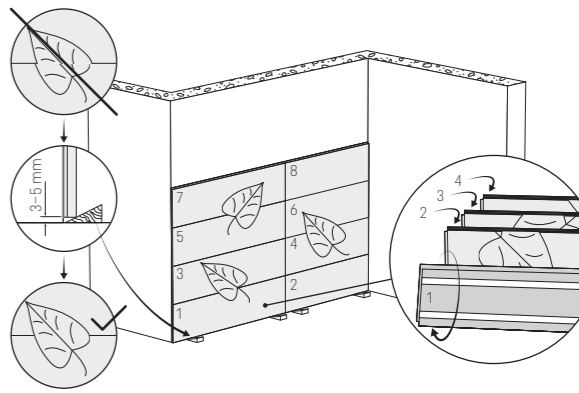
2A



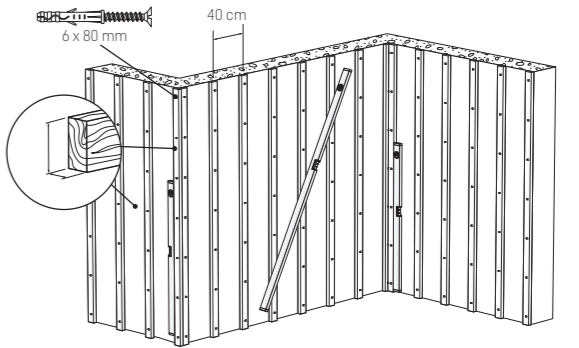
3A



1B



2B



3B

